

Spezifikation und Einführung dedizierter Schnittstellen

Ziel / Aufgabe

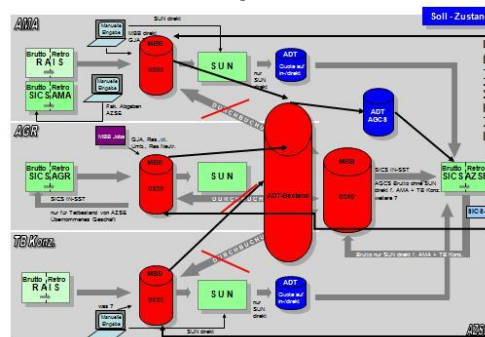
- Ablösung der bisher verwendeten gesellschaftsübergreifenden Buchungslogik
- Spezifikation und Einführung von dedizierten Schnittstellen im Rahmen einer SAP-Einführung
- Definition und Abstimmung des neuen Schnittstellenworkflows

Branche

- Versicherungskonzern

Projekthalte

- Erstellen der Schnittstellenspezifikation
- Koordination des Entwicklungsteams
- Konzeption und Durchführung der erforderlichen Schnittstellentests
- Coaching des internen Projektleiters bei der Koordination der Projektaktivitäten
- Erstellen der Dokumentation anhand kundenspezifischer Musterdokumente



Ergebnis / Nutzen

- Ersatz der bislang im selbstentwickelten Back Office System verwendeten Buchungslogik durch dedizierte Schnittstellen zwischen den beteiligten Gesellschaften
- Nutzung der standardisierten Belieferung des eingesetzten Mid Office Systems
- Entkoppelung der Applikationsarchitekturen der betroffenen Gesellschaften